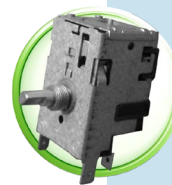


Estableciendo un NUEVO ESTÁNDAR en la refrigeración comercial.

Equipo con mayor capacidad de producto, ideal para mostradores permitiendo un mayor acercamiento al consumidor.

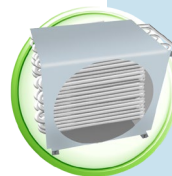


## CARACTERÍSTICAS



### CONTROL ELECTROMECÁNICO DE TEMPERATURA

Mantiene la temperatura del producto según sea la necesidad del detallista. Siendo mecánico reduce significativamente el costo del equipo.



### CONDENSADOR DE BAJO MANTENIMIENTO

Previenen que el polvo bloquee el flujo de aire, ahorrando energía y aumentando la vida útil del compresor.



### PUERTAS DE ALTA EFICIENCIA

Nuestras puertas contienen un doble panel de vidrio con gas Argón y película Low-E por lo que reducen la transferencia de calor por radiación.



### ILUMINACIÓN LEDS

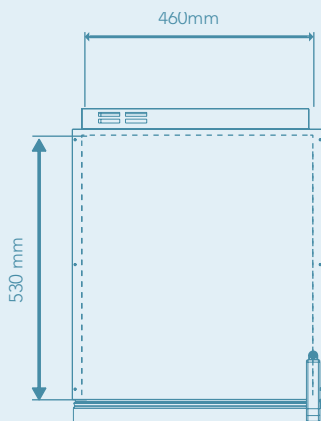
Nuestro patentado sistema de LEDs usa una porción de la energía y tiene más de diez veces tiempo de vida que un foco de luz fluorescente; proporciona una excelente iluminación al producto refrigerado haciéndolo más atractivo al consumidor.



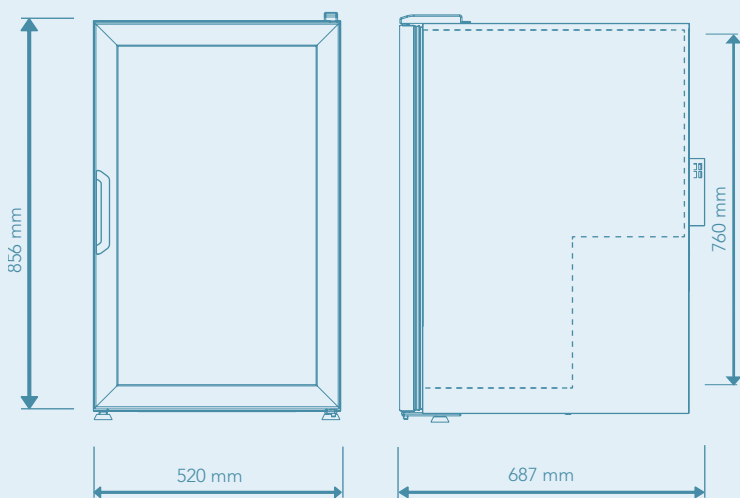
### ESPUMA AISLANTE DE CICLOPENTANO

Es ecológico ya que no contiene CFC ni HFC y es aislante altamente eficiente.

# NV120



VISTA SUPERIOR



VISTA FRONTAL

VISTA LATERAL

## CARACTERÍSTICAS FÍSICAS

<b>Dimensiones Externas</b> (mm)	Alto:	856
	Ancho:	520
	Prof:	687
<b>Dimensiones Internas</b> (mm)	Alto:	760
	Ancho:	460
	Prof:	530
<b>Peso</b> (kg)	Neto:	48
	Con empaque:	54
<b>Volumen Bruto</b> (L)		156
<b>Volumen Útil</b> (L)		114
<b>Capacidad de Contenedor</b>	20':	64
	40':	128
<b>No. Puertas</b>		1
<b>No. Parrillas</b>		3
<b>Capacidad de botellas 350 ml</b>	Total:	63
	Frente:	7
	Fondo:	6

## SISTEMA DE REFRIGERACIÓN BMAE

<b>Consumo Energía</b> (Kwh&24h)	4,07
<b>Refrigerante R134a</b> (kg)	0.142
<b>Compresor</b> (hp)	1/6
<b>Evaporador</b>	Forzado
<b>Rango Temperatura</b> (°C)	2 a 6

## SISTEMA ELÉCTRICO BMAE

<b>Amperaje</b> (A)	2,6
<b>Voltaje</b> (V)	115
<b>Iluminación</b>	LEDs
<b>Long. Tomacorriente</b> (mm)	2500
<b>Tipo de Enchufe</b>	NEMA 5-15P



**IMBERA COLOMBIA**  
 Av 45 No. 108-27 Torre 2 Oficina 803  
 Bogotá - Colombia  
 Tel: 57 (1) 657 - 0392  
[www.imberacooling.com](http://www.imberacooling.com)

\* Consumo de energía evaluado a  
 (Temperatura ambiente de 32.2°C y 65% de humedad relativa).  
 \*Equipo para funcionar en ambientes hasta 40°C / 75%HR.  
 \*Codigo Interno FT0078R0  
 Sistema de Bajo Mantenimiento y Alta Eficiencia (BMAE).  
 Dimensiones presentadas al milímetro más cercano.  
 Sujeto a cambio sin previo aviso.