

UN NUEVO ESTÁNDAR EN LA INDUSTRIA DEL SERVICIO DE ALIMENTOS

Congelador horizontal con puertas curvas que permite una gran exhibición de los productos.



Imagen solo de referencia, el equipo puede variar según la versión.

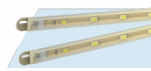
CARACTERÍSTICAS

CONTROL DE TEMPERATURA ELECTRÓNICO CON DISPLAY:



Asegura el óptimo funcionamiento del equipo para que los productos siempre estén a la temperatura ideal de consumo y así evitar mermas.

ILUMINACIÓN LEDS:



Nuestro patentado sistema de LEDs usa una porción de la energía y tiene más de diez veces tiempo de vida que un foco de luz fluorescente; proporciona una excelente iluminación al producto refrigerado haciendolo más atractivo al consumidor.

RODACHINAS:



Otorgan completa libertad de movimiento que facilita desplazar el congelador en distintos puntos del establecimiento.

CHAPA DE SEGURIDAD:



Permite bloquear el acceso al interior del equipo manteniendo asegurado el producto.

CANASTILLA:



Recipiente que facilita la distribución y clasificación de los productos de una manera más efectiva.

PUERTAS DE VIDRIO CURVO:



Su diseño con marcos y encimera plástica, permiten una mayor exhibición del producto y versatilidad en el uso de diferentes colores.

R290 REFRIGERANTE HC:

Alternativas de gases refrigerantes que no contienen HCs y por lo tanto reducen el impacto ambiental.

C₅H₁₀ ESPUMA AISLANTE DE CICLOPENTANO:

Es ecológico ya que no contiene CFC ni HFC y es aislante altamente eficiente.



SC3188-1



SA-CER199746



VISTAS DEL EQUIPO


ESPECIFICACIONES TÉCNICAS

Dimensiones exteriores (mm)	
Alto:	947/864
Ancho:	737
Prof:	651
Dimensiones interiores (mm)	
Alto:	663
Ancho:	595
Prof:	509
Volumen Bruto (L)	176
Volumen Útil (L)	158
Puertas	2
Canastillas	3

DATOS DE RENDIMIENTO DE REFRIGERACIÓN

Refrigerante R290 (kg)	0,080
Compresor (BTU/h)	1130
Consumo de energía (kwh/24h)	3,2
Evaporador	Estático
Rango de operación (°C)	-18 a -24
<i>Sistema de Paredes Activas (PA)</i>	

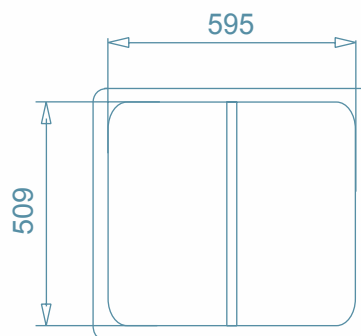
DATOS ELÉCTRICOS

Fuente de alimentación	115V / 60 Hz
Corriente (A)	1,6
Longitud de cable (mm)	2800
Tipo de enchufe 	NEMA 5-15P

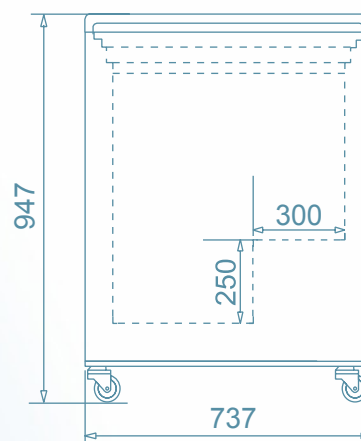
DATOS LOGÍSTICOS

Capacidad del contenedor	20´:	42
	40´:	90
Peso (kg)	Neto:	53,3
	Con embalaje:	56,9
Dimensiones producto empacado:		

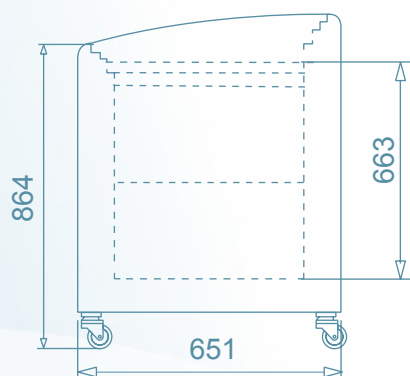
VISTA SUPERIOR



VISTA FRONTAL



VISTA LATERAL



Consumo de energía evaluado a 32,2°C / 65% HR.
 Equipo para funcionar en ambientes hasta 32,2°C / 65% HR.
 Dimensiones presentadas al milímetro más cercano.
 Sujeto a cambio sin previo aviso.
 Código Interno FT0178RB.

IMBERA COLOMBIA
 Cra 132 No. 22A-39 Fontibón HB
 Bogotá - Colombia
 Tel: 57 (1) 267 - 0626
 Línea Nacional: 01 8000 913 877